

series KUBICA



model K6300

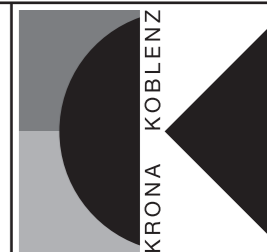


*Certificata e testata al fuoco secondo la normativa europea EN 1634.2 - Rapporto di Prova N. 1211-946.0UN0360/11
 *Certificada y testada al fuego según normativa europea EN 1634.2 - Informe de Prueba N° 1211-946.0UN0360/11
 *Lt. Euro-Norm EN 1634.2 für Feuerwiderstand 30 Min. getestet und zertifiziert - Prüfbericht Nr. 1211-946.0UN0360/11
 *Certified and fire tested for 30 min. in conformity with the European standard EN 1634.2 - Test Report N. 1211-946.0UN0360/11
 *Certifiée et testée à l'épreuve du feu selon la norme européenne EN 1634.2 - Rapport d'essai N. 1211-946.0UN0360/11
 *Brandwerend getest en deurscharnier gecertificeerd volgens norm EN 1634.2 - Testrapport N. 1211-946.0UN0360/11
 *Сертифицировано и протестировано на огне устойчивость, по европейскому стандарту EN 1634.2 - ОТЧЕТ ОБ ИСПЫТАНИИ N. 1211-946.0UN0360/11
 *Posiada certyfikat odporności ogniowej - 30 min. - zgodnie z normą EN 1634.2 - Raport z badań nr 1211-946.0UN0360/11

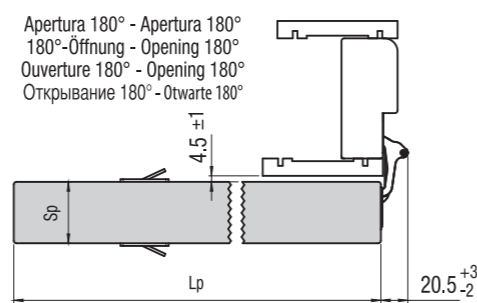
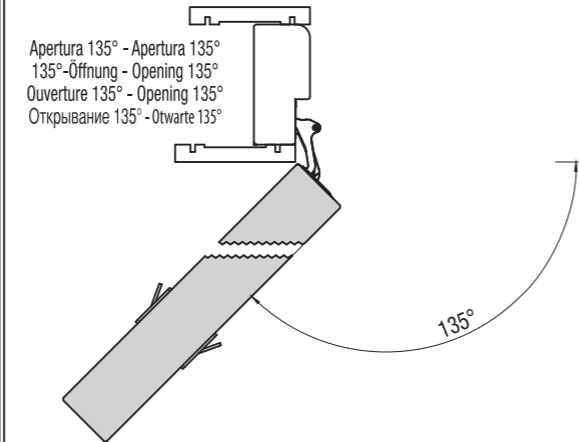
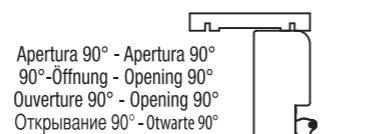
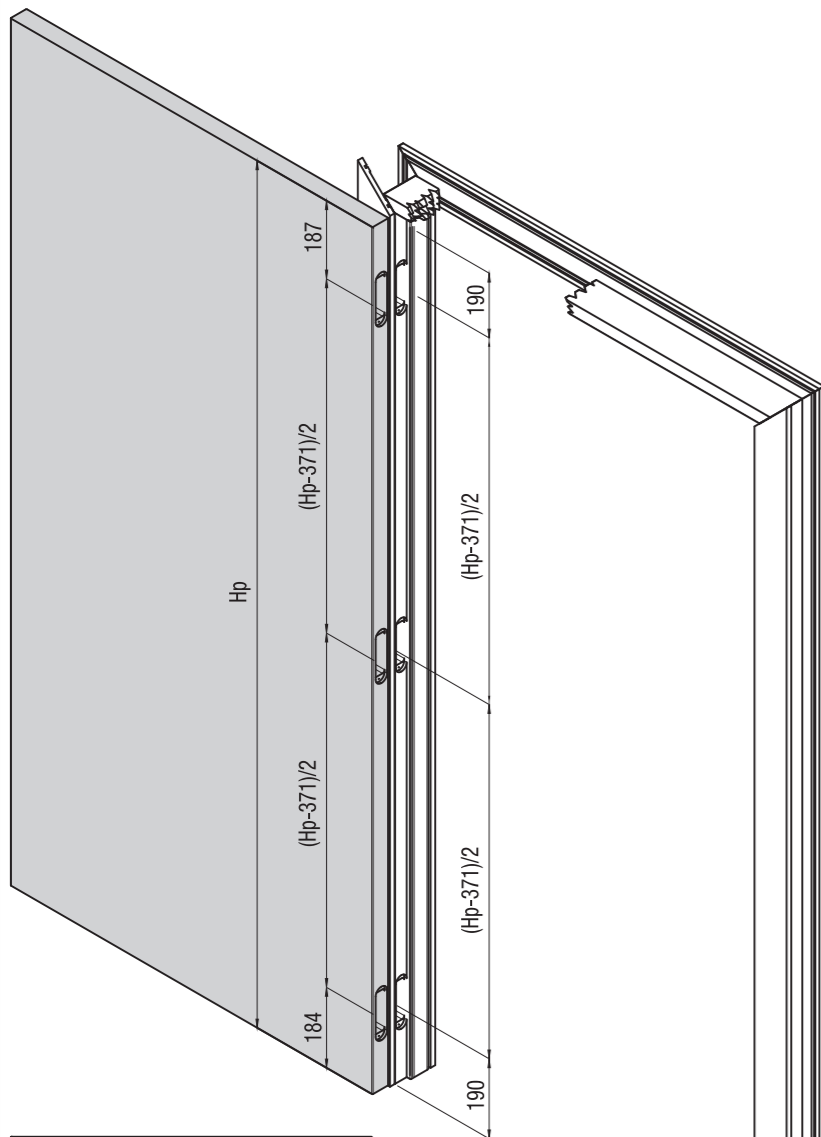
www.k-group.com



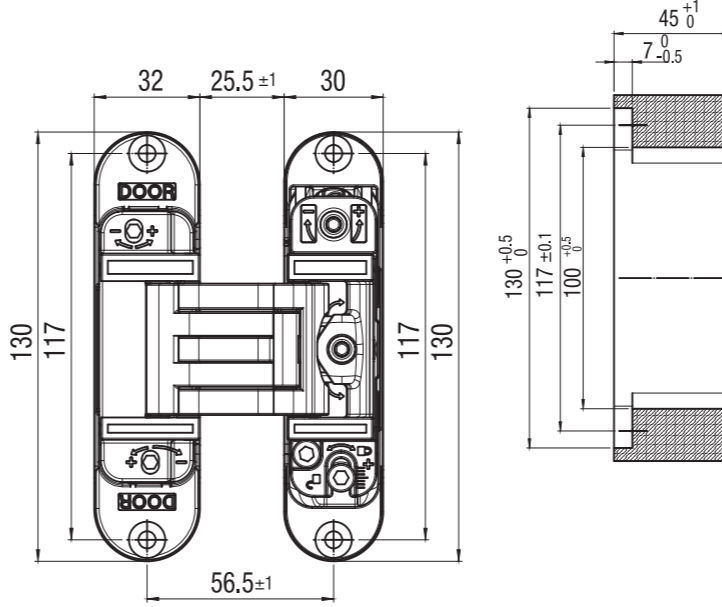
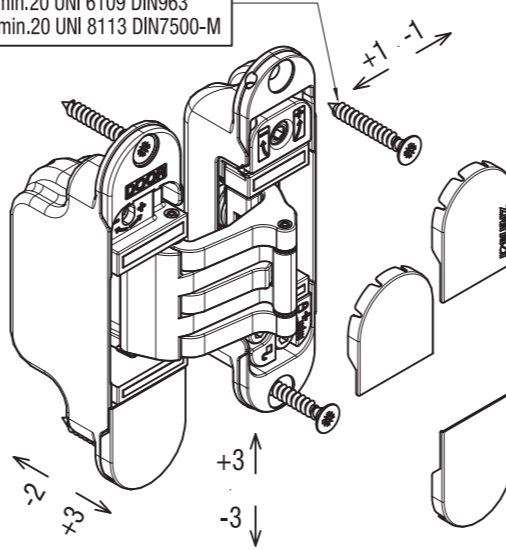
Patented



Istruzioni di Montaggio - Instrucciones de montaje - Montageanleitung - Assembling Instructions - Instructions de Montage - Montagehandleiding - Инструкция по монтажу - Instrukcja montażu



- TSPIC Ø5X min.35 DIN7505-A
- TSPIC M5X min.20 UNI 7688 DIN965
- TSPEI M5X min.20 UNI 5933 DIN7991
- TSPIT M5X min.20 UNI 6109 DIN963
- TSPIC M5X min.20 UNI 8113 DIN7500-M



*Testata su porte: spessore min. 40 mm - altezza max 2100 mm - larghezza max 900 mm.
 *Ensayada con puertas de espesor mín. 40 mm - altura máx. 2100 mm - anchura máx. 900 mm.
 *Getestet an Türen: min. Stärke 40 mm - max. Höhe 2100 mm - Breite max. 900 mm.
 *Tested on doors: thickness min. 40 mm - height max.2100 mm - width max. 900 mm.
 *Testée sur portes : épaisseur min. 40mm - hauteur max 2100mm - largeur max 900mm.
 *Getest op deuren: min. Dikte 40mm - max. Hoogte 2100mm - Breedte max. 900mm.
 *Протестированы на дверях: толщиной 40 мм - высотой max 2100 мм - шириной max 900 мм.
 *Testowane na drzwiach o grubości min. 40 mm, wysokości max. 2100 mm i szerokości max. 900 mm.

FORMULA CALCOLO CON GUARNIZIONE
 FÓRMULA CÁLCULO CON JUNTA
 FORMEL ZUR KALKULIERUNG MIT DICHTUNG
 FORMULA FOR THE CALCULATION WITH PROFILE
 FORMULE DE CALCUL AVEC GARNITURE
 BEREKENING MET MATEN DICHTING
 Вычислительная формула с учетом использования прокладки
 SPOŚÓB OBLICZANIA Z UWZGLĘDNIENIEM USZCZELKI
C=Sp-A+D

TABELLA VALORI SENZA GUARNIZIONE
 TABLA COTAS SIN GOMA DE CHOQUE
 TABELLE MIT MASSEN EKKL. DICHTUNG
 TABLE WITH SIZES, GASKET EXCLUDED
 TABLEAU DE MESURES SANS JOINT
 TABEL MET MATEN ZONDER DICHTING
 Таблица размеров без учета использования прокладки
 TABELA Z WYMIARAMI (NIE UWZGLĘDNIĄ USZCZELKI)

Sp (mm)	A (mm)	B (mm)	C (mm)	*D* (mm)
45	13	4	34	min.2
	12	5	35	
	11	6	36	
	10	7	37	
	9	8	38	
	8	9	39	

Legenda
 Hp=altezza pannello (mm)
 Sp=spessore pannello (mm)
 A=altezza cornice o rivestimento (mm)
 B=posizione fresata cerniera (mm)
 C=posizione battente sul telaio (mm)
 D=gioco di battuta, senza guarnizione min 2 mm, altrimenti considerare lo spessore della guarnizione usata.

Legenda
 Hp=altura panel (mm)
 Sp=espesor panel (mm)
 A=altura premarco o revestimiento (mm)
 B=posición mecanizado bisagra (mm)
 C=posición batiente en el premarco (mm)
 D=juego cotas batiente, sin junta min 2 mm o bien calcular el espesor de la junta utilizada.

Legende
 Hp=Türblatthöhe (mm)
 Sp=Türblattdicke (mm)
 A=Rahmen- oder Verkleidungshöhe (mm)
 B=Position Fräsung Türband (mm)
 C=Position des Türflügels am Rahmen (mm)
 D=Toleranz des Anschlags, ohne Dichtung mind. 2mm, ansonsten die Stärke der Dichtung berücksichtigen.

Legend
 Hp=panel height (mm)
 Sp=panel thickness (mm)
 A=frame or trim height (mm)
 B=position hinge milling (mm)
 C=position of the door leaf on the frame (mm)
 D=Tolerance of the post, without gasket min. 2mm, otherwise consider the gasket thickness.

Légenda
 Hp=hauteur vantail (mm)
 Sp=épaisseur vantail (mm)
 A=hauteur du couvre joint ou revêtement (mm)
 B=position fraisage charnière (mm)
 C=position battente sur le cadre (mm)
 D=jeu en butée, sans garnition min. 2mm, autrement considérer l'épaisseur de la garnition.

Legenda
 Hp=Paneel hoogte (mm)
 Sp=paneel dikte (mm)
 A=Hoogte van de afwerking
 B=position frezování petli (mm)
 C=Markering van het eindslag
 D=Spelling einds slag zonder afwerking min. 2mm, rekening houden met de dikte van de afwerking.

Perечень
 Hp=высота панели (мм)
 Sp=толщина панели (мм)
 A=высота рамки или обрамления (мм)
 B=позиция фрезования петли (мм)
 C=позиционирование двери на панеле (мм)
 D=возможное смещение, без прокладки min 2 мм, в противном случае, учитывать толщину используемой прокладки.

Opis
 Hp=wysokość skrzydła (mm)
 Sp=grubość skrzydła (mm)
 A=grubość opaski ościeżnicy (mm)
 B=pozycja frezowania gniazda zawiasu (mm)
 C=położenie skrzydła na ościeżnicy (mm)
 D=tolerancja słupka ościeżnicy, bez uszczelki min. 2mm, w innym przypadku uwzględnić grubość uszczelki.

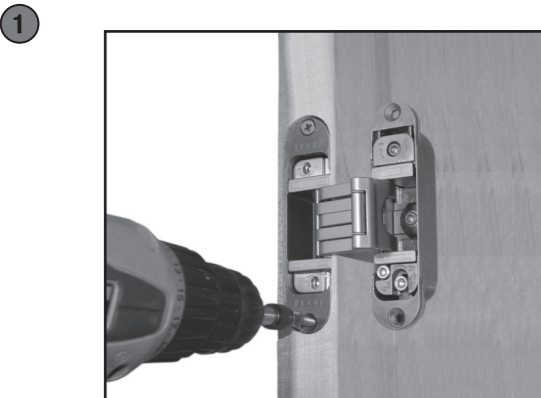
L'application conguente delle vernici e scamparsi a comparsi con altri dispositivi (antidurita, parafulmi e mangliatore antipolveri) deve essere testata a cura del cliente.
 La réalisation de la peinture finale avec des dispositifs de protection (antidurite, parasoleil, aspirateur à poussière) doit être testée à charge du client.
 Die abschließliche Beschichtung des Türsystems mit anderen Vorrichtungen (Antidurität, Blitzableiter, Staubsauger) muss vor der Montage getestet werden.
 The application of the final paint combined with other devices (floor covers, barncaps, self-panic, barlocks) has to be tested by the client.
 L'application finale de la peinture combinée avec d'autres dispositifs (file anti-impact, anti-panique, aspirateur à poussière) doit être testée par le client.
 Nel caso optare per vernici schiumabili con altri dispositivi (antidurita, parafulmi, aspiratore antipolvere) occorre testare l'intero sistema.
 Использование невзрывчатых красок с другими устройствами (дверочки, стержни, устройства для уборки пыли) должно быть протестировано клиентом.
 Zastosowanie związków na skroplenie (zapobieganie przedostawaniu się pyłu) musi być przetestowane przez klienta.



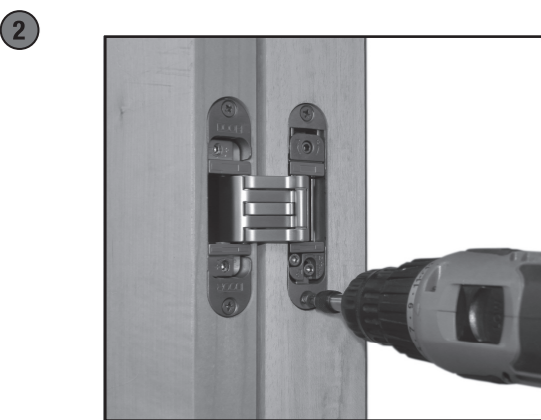
Patented



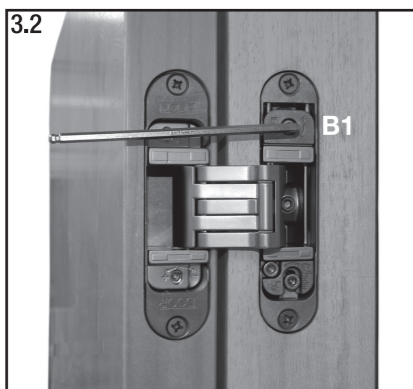
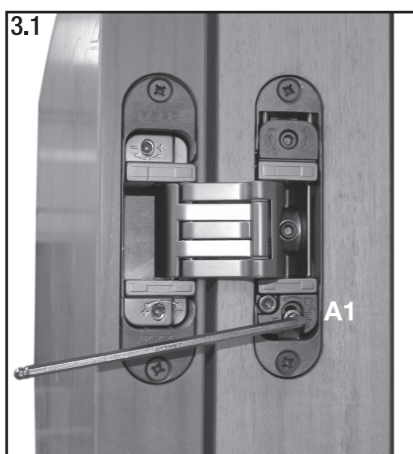
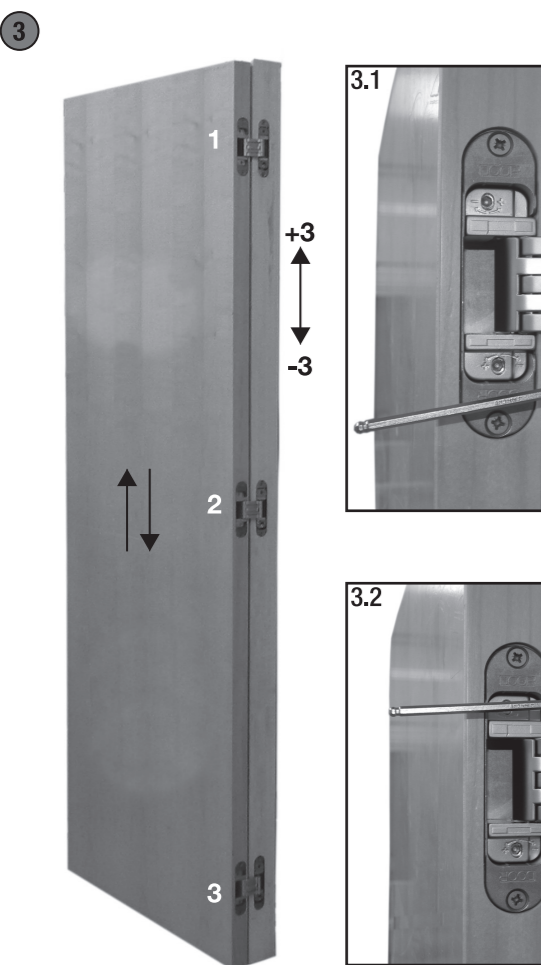
Istruzioni di Montaggio - Instrucciones de montaje - Montageanleitung - Assembling Instructions - Instructions de Montage - Montagehandleiding - Инструкция по монтажу - Instrukcja montażu



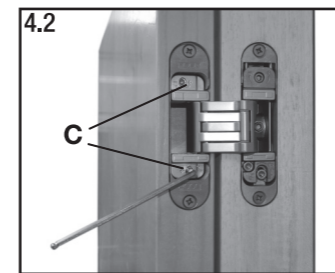
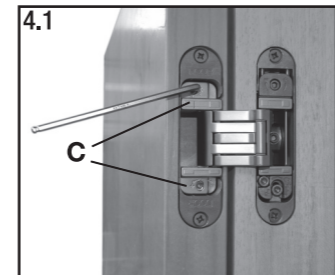
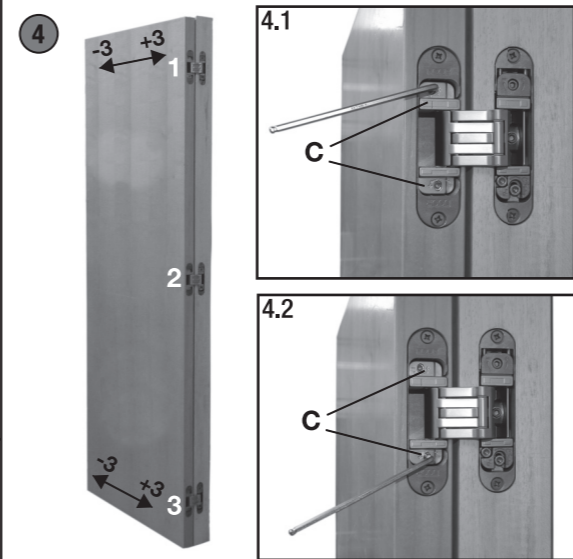
- I** Alloggiare le cerniere nelle rispettive fresate sulla porta (fig.1) e fissarle con le apposite viti.
E Alojjar las bisagras en los mecanizados de la puerta (fig.1) y fijarlas con los tornillos suministrados.
D Die Scharniere in die jeweiligen Fräsungen der Tür einsetzen (fig.1) und sie mit den vorgesehenen Schrauben festziehen.
UK Set the hinges in the relative door leaf millings (fig.1) and fix them with the relative screws.
F Insérer les charnières dans les fraisages de la porte (fig.1) et les fixer avec les vis prévues.
B Plaats de scharnieren in de freesgaten van de deur (fig.1). Monteer het scharnier met passende schroeven.
RUS Поместить петли в соответствующие пазы в двери (рис.1) и зафиксировать предназначенными шурупами.
POD Umieść zawiasy w odpowiednich gniazdach skrzydłowych (rys.1) i przykręć je odpowiednimi wkrętami.



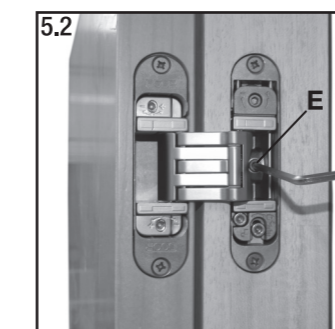
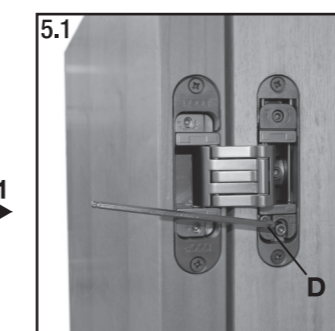
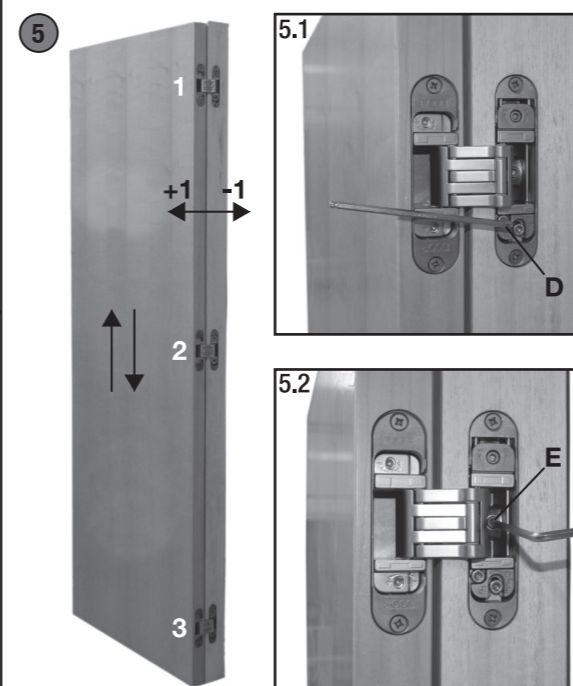
- I** Montare la porta sullo stipite alloggiando le cerniere nelle rispettive fresate (fig.2). Fissare le cerniere con le apposite viti.
E Instalar la puerta en el marco, alojando las bisagras en los correspondientes mecanizados (fig. 2). Fijar las bisagras con los tornillos.
D Das Türblatt an der Zarge anbringen und die Türbänder in die jeweiligen Fräsungen einsetzen (Abb. 2). Die Türbänder mit den dafür vorgesehenen Schrauben befestigen.
UK Fix the door leaf to the jamb and insert the hinges into the millings (see picture 2). Fix the hinges with the specific screws.
F Fixer la porte au chambranle en logeant les charnières dans les fraisages respectifs.
B Monteer het deurblad in de omkasting door de scharnieren in de passende uitfrezingen te plaatsen. (fig.2) bevestig de scharnieren met de gepaste schroeven.
RUS Установить дверь на дверной коробке, поместив петли в соответствующие пазы (рис.2). Зафиксировать петли предназначенными шурупами.
POD Dopasuj skrzydło do ościeżnicy i umieść zawiasy w gniazdach ościeżnicowych (rys.2). Przykręć je odpowiednimi wkrętami.



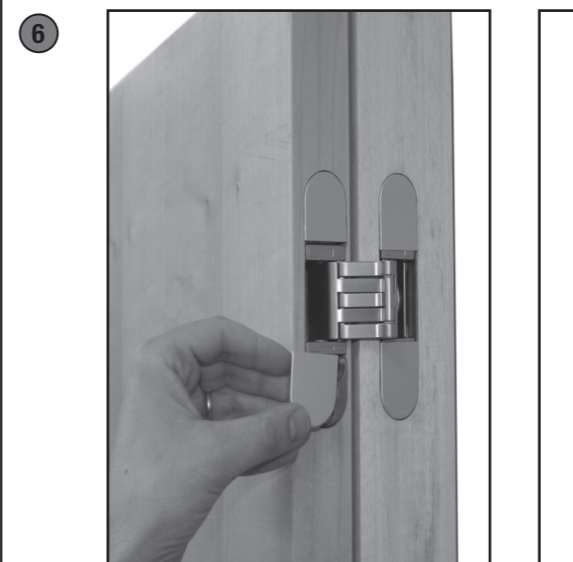
- I** **REGOLAZIONE VERTICALE**
 Allentare la vite "A1" su tutte le cerniere (fig.3.1). Regolare la cerniera ruotando il perno "B1" (fig.3.2). Ripetere la regolazione su tutte le cerniere seguendo la sequenza indicata (fig.3) in modo da distribuire il peso della porta su tutte le cerniere. Terminata la regolazione procedere con il serraggio delle viti "A1" (fig.3.1).
E **REGULACIÓN VERTICAL**
 Aflojar el tornillo "A1" en todas las bisagras (fig. 3.1). Regular la bisagra girando el tornillo "B1" (fig. 3.2). Repetir la regulación en todas las bisagras siguiendo la secuencia indicada (fig.3) para distribuir uniformemente el peso. Una vez acabada la regulación, apretar todos los tornillos "A1" (fig. 3.1).
D **VERTIKALE JUSTIERUNG**
 Schraube "A1" an allen Türbändern lockern (Abb. 3.1). Türband justieren indem der Stift "B1" gedreht wird.(Abb. 3.2) Die Justierung an allen Türbändern vornehmen (Abb. 3) und die aufgezeigte Sequenz verfolgen, so dass das Türgewicht gleichmäßig auf alle Türbänder verteilt wird. Sobald die Justierung vervollständigt worden ist, müssen alle Schrauben "A1" (Abb. 3.1) festgezogen werden.
UK **VERTICAL ADJUSTMENT**
 Loosen screw "A1" on all hinges. (Fig. 3.1). Adjust the door hinge by turning pin "B1" (fig. 3.2) Repeat the adjustment on all hinges by following the sequence as shown (Fig.3) so that the door weight is homogenously distributed on all door hinges. After having finished the adjustment, tighten all screws "A1" (Fig. 3.1).
F **RÉGLAGE VERTICAL**
 Desserrer la vis "A1" sur toutes les charnières (fig.3.1). Régler la charnière en agissant sur la vis de réglage "B1" (fig.3.2). Répéter le réglage sur toutes les charnières en suivant la séquence indiquée (fig.3) de façon à distribuer le poids de la porte sur toutes les charnières. Une fois le réglage terminé, bloquer le réglage en serrant la vis "A1" (fig.3.1).
B **VERTIKALE REGLING**
 De schroef "A1" losmaken op alle scharnieren (fig.3.1) Regel de deurscharnier door de pin "B1" te draaien (Fig.3.2) Herhaal de regeling op alle scharnieren door (fig. 3) deze activiteit te herhalen zodat het deurgewicht gelijk verdeeld is over alle scharnieren Na het beëindigen van de regeling, alle vijzen "A1" (fig. 3.1) vastzetten.
RUS **ВЕРТИКАЛЬНАЯ РЕГУЛИРОВКА**
 При настройке петель ослабьте стопорный винт "A1" (рис.3.1). Производите регулировку петель поворачивая штифт "B1" (рис. 3.2). Отрегулируйте все петли в указанной последовательности, таким образом, чтобы вес двери был распределен равномерно на все петли. После окончания регулировки закрутите винты "A1" (рис.3.1).
POD **REGULACJA W PIONIE**
 Poluzuj śrubę "A1" we wszystkich zawiasach (rys.3.1). Wyreguluj zawias obracając śrubę "B1" (rys.3.2). Powtórz czynności dla wszystkich zawiasów według tego samego schematu jak na (rys.3) tak, aby ciężar rozkładał się równomiernie na wszystkich zawiasach. Kiedy skończysz regulację, dokręć wszystkie śruby "A1" (rys.3.1).



- I** **REGOLAZIONE ORIZZONTALE**
 Regolare la porta ruotando i grani "C" (fig.4.1-4.2). Ripetere la regolazione su tutte le cerniere seguendo la sequenza indicata (fig.4).
E **REGULACIÓN HORIZONTAL**
 Regular la puerta girando los tornillos "C" (fig. 4.1-4.2). Repetir la regulación en todas las bisagras siguiendo la secuencia indicada (fig. 4).
D **HORIZONTALE JUSTIERUNG**
 Das Türblatt justieren indem die Stifte "C" (Abb. 4.1-4.2) gedreht werden. Die Justierung auf allen Türbändern wiederholen laut auf Abb. 4 gezeigter Sequenz.
UK **HORIZONTAL ADJUSTMENT**
 Adjust the door leaf by rotating pins „C" (fig. 4.1-4.2). Repeat the adjustment on all hinges as shown in the sequence (fig. 4).
F **RÉGLAGE HORIZONTAL**
 Régler la charnière en ajustant les vis "C" (fig. 4.1-4.2). Répéter le réglage sur toutes les charnières selon la séquence indiquée (fig. 4).
B **HORIZONTALE REGLING**
 Stel het deurblad bij door het aandraaien van de imbusschroeven 'C' (fig. 4.1-4.2). Herhaal deze regeling op alle scharnieren volgens de aangeduide volgorde (fig. 4).
RUS **ГОРИЗОНТАЛЬНАЯ РЕГУЛИРОВКА**
 Регулировать дверь путём поворачивания шурупов "C" (рис.4.1-4.2). Повторить регулировку на всех петлях, следуя указанному порядку (рис.4).
POD **REGULACJA W POZIOME**
 Wyreguluj skrzydło obracając śruby "C" (rys.4.1-4.2). Powtórz czynności dla wszystkich zawiasów według tego samego schematu (rys.4).



- I** **REGOLAZIONE PROFONDITÀ**
 Allentare la vite "D" (fig.5.1). Regolare la porta ruotando i perni "E" (fig.5.2). Ripetere la procedura di regolazione sulle altre cerniere, seguendo la sequenza indicata (fig.5). Terminata la regolazione procedere con il serraggio delle viti "D" (fig.5.1) su tutte le cerniere.
E **REGULACIÓN PROFUNDIDAD**
 Aflojar el tornillo "D" (fig. 5.1). Regular la puerta girando los pernos "E" (fig. 5.2). Repetir la regulación en todas las bisagras siguiendo la secuencia indicada (fig. 5). Una vez acabada la regulación, apretar el tornillo "D" (fig. 5.1) en todas las bisagras.
D **TIEFENREGLUNG**
 Schraube "D" (Abb. 5.1) lockern. Türe regulieren indem die Stifte "E" (Abb. 5.2) gedreht werden. Lt. angegebener Sequenz den Justierungsvorgang auf allen anderen Türbändern wiederholen (Abb. 5). Sobald die Justierung abgeschlossen worden ist, Schrauben "D" (Abb. 5.1) an allen Türbändern festziehen.
UK **DEPTH ADJUSTMENT**
 Loosen screw "D" (Fig. 5.1). Adjust the door by turning pins "E" (Fig. 5.2). Repeat the adjustment procedure on all other hinges following the sequence as shown (Fig. 5). After having finished the adjustment procedure proceed with the tightening of screws "D" (Fig. 5.1) on all hinges.
F **RÉGLAGE PROFONDITE**
 Desserrer la vis "D" (fig.5.1). Régler la porte en agissant sur les vis "E" (fig.5.2). Répéter la procédure de réglage sur les autres charnières, en suivant la séquence indiquée (fig.5). Une fois le réglage terminé, bloquer le réglage en serrant les vis "D" (fig.5.1) sur toute la charnière.
B **REGLING IN DE DIEPTE**
 Schroef "D" (fig.5.1) losmaken. Regel de deur door het draaien van pin "E" (fig.5.2). Herhaal deze regeling op alle scharnieren (fig.5). Na het beëindigen van deze activiteit, de schroeven "D" (fig.5.1) vastzetten op alle scharnieren.
RUS **РЕГУЛИРОВКА ПО ГЛУБИНЕ**
 Ослабьте винт "D" (рис.5.1). Установите дверь, повернув штифт "E" (рис.5.2). Повторите процедуру с оставшимися петлями в указанной последовательности (рис.5). После завершения установки приступите к закручиванию винтов "D" (рис.5.1).
POD **REGULACJA GŁĘBOKOŚCI**
 Poluzuj śrubę "D" (rys.5.1). Wyreguluj drzwi obracając śrubę "E" (rys.5.2). Powtórz czynności dla wszystkich zawiasów według tego samego schematu (rys.5). Kiedy skończysz regulację, dokręć wszystkie śruby "D" (rys.5.1).



- I** Applicare le mostrine (fig.6).
 Attenzione: le 2 mostrine più piccole vanno sul lato "DOOR".
E Aplicación de las tapas (dib.6).
 Atención: los 2 embellecedores más pequeños se tienen que montar en el lado "DOOR".
D Anbringung der vorderen Abdeckungen (siehe Abb.6).
 Achtung: Die 2 kleineren Abdeckplatten kommen auf die Seite "DOOR".
UK Application of the frontal coverings (fig.6).
 NB: the 2 smaller covers should go on the "DOOR" side.
F Insérer les caches de finition (fig.6).
 Attention : les 2 covers les plus petits doivent être mis du côté "DOOR".
B Plaats de plastic covers op het scharnier (fig.6).
 Pas op: de 2 kleinere afdekplaatjes komen op de zijde "DOOR".
RUS Установить наличники (рис.6).
 Внимание: 2 декор.колпачка меньшего размера на стороне двери.
POD Montaż nakładek (rys.6).
 UWAGA: Dwie mniejsze nakładki są przeznaczone na część skrzydłową zawiasu.